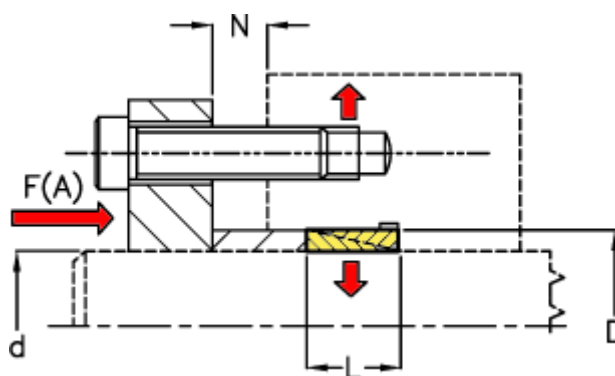


Varenummer: 433000022

Beskrivelse: Rota-fix spændelement C 22x26

Note: Meget slank byggeform. Skal monteres med trykring. (leveres ikke af KLEE). Ikke selvcentreret. Montage forskydes nav aksialt ift. aksel.

## Mål



d mm = 22

D mm = 26

F(A) kN = 34

F kN aksialkraft = 4.0

L = 6.3

N1 = 3

N2 = 4

N3 = 4

N4 = 5

Overfladeruheid = R? ? 1  $\mu$ m

P N/mm<sup>2</sup> fladetryk på aksel/nav = 90

T Nm drejningsmoment = 50

Tolerance = Aksel  $\varnothing$  ? 38 h6, Aksel  $\varnothing$  > 38 h8, Nav  $\varnothing$  ? 38 H